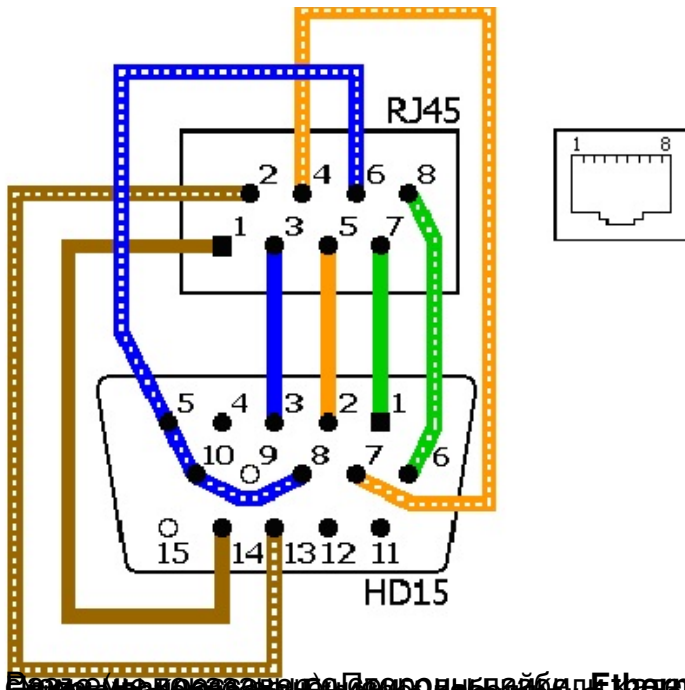


Если у вас возникнет необходимость перенести монитор в удаленное от компьютера место, вы столкнетесь с проблемой. Дело в том, что длина **VGA-кабелей**, как правило, не превышает полутора метров. Но из этой ситуации есть выход - достаточно использовать витую пару категории 5.

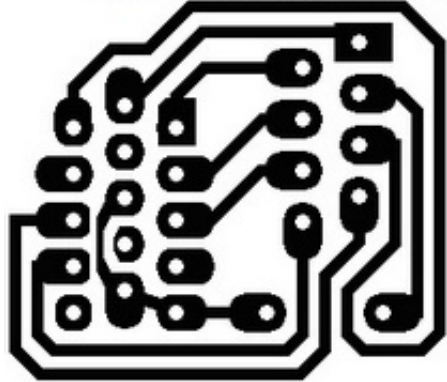
Автор разработки, Дуглас Барбридж, воспользовался тем, что для передачи сигнала в 15-контактном кабеле VGA используется всего восемь линий. Именно столько имеется и в **Ethernet-кабеле**, который, к тому же, обеспечивает необходимую экранизацию. Чтобы загнать видеосигнал в витую пару, нам потребуется простейший переходник, собранный из розетки RJ-45 и видеоразъёма HD15.

На схеме показана коммутация линий.

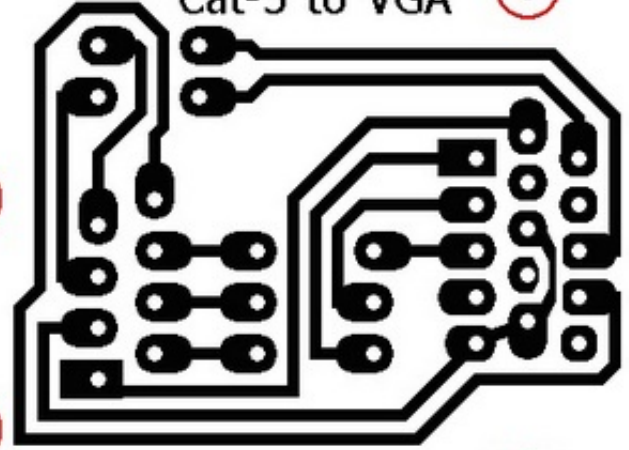


Витая пара вместо VGA-кабеля

VGA to Cat-5



Cat-5 to VGA



Витая пара вместо VGA-кабеля